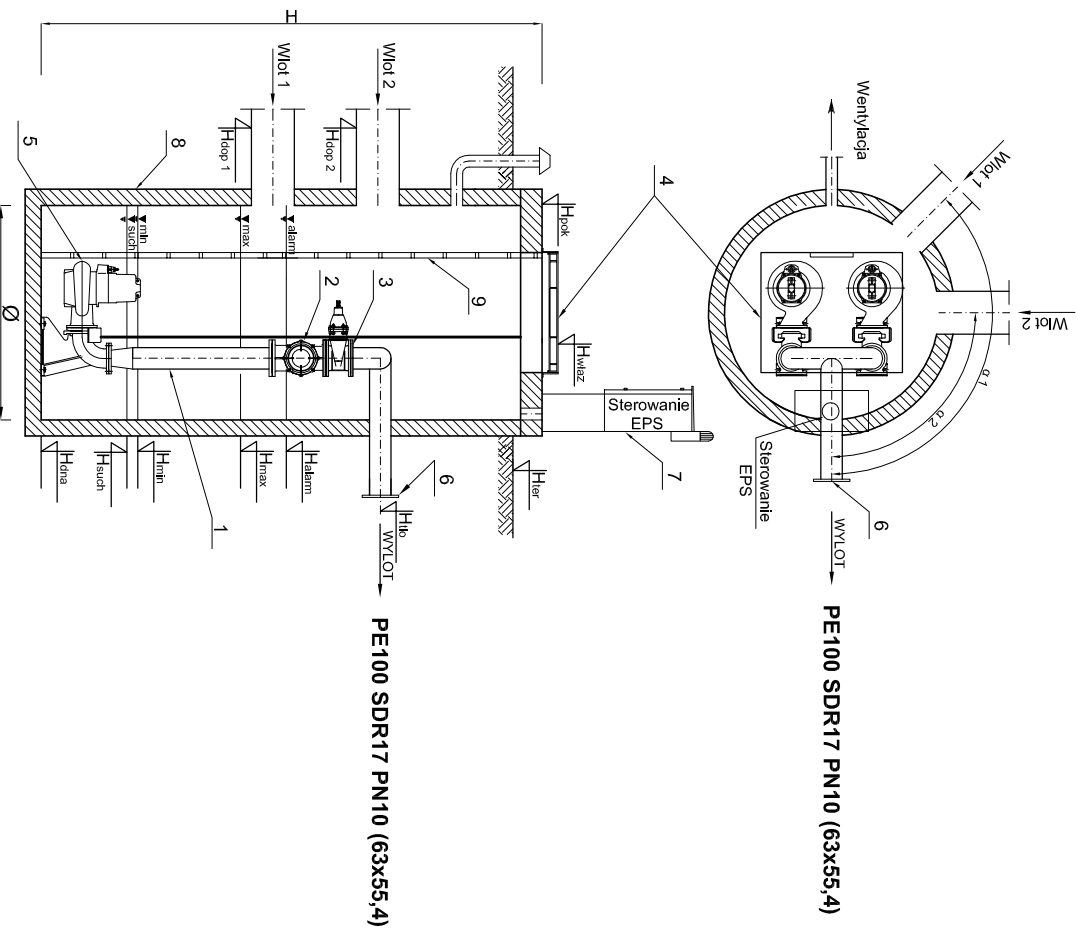


POMPOWNIA ŚCIEKÓW SANITARNYCH PII (UL. PRUSA)

Pomponia EPS produkcji EKOL-UNICON (lub równoważna)

TYP: PS / 1200 - 3,15 / N - 50 / Pirania 09D



Nazwa elementu	szt.
1 Orurowanie DN 50	m.b.
2 Zawór kulowy zwrotny DN 50	2
3 Zasuwka DN 50	2
4 Właz żeliwny D400 r1800	1
5 Pompa ABS PIRANIA 09D	2
6 Kociołek normowy DN 65	1
7 Szafa sterownicza	1
8 Zbiornik BETON B45 Ø1200 mm H=3,15 m	1
9 Drabina	1

Oznaczenie	m.n.p.m.
0 Hwiaz	218,80
1 Hpok	218,46
2 Hler	218,70
3 Hlio	217,10
4 Hdop1 Ø200	216,21
5 Hdop2	-
6 Halam	216,41
7 Hrmax	216,11
8 Hmin	215,81
9 Hsuch	215,71
10 Hdna	215,31
11 Q1	342°
12 Q2	-

Zakład Projektowania "KOMA" Włodzisław Marciszewski
91-420 Łódź, ul. Północna 27/29, pok. 403, tel/fax (042) 6340251

Opis: KANALIZACJA SANITARNA W UL. ŚMIEZJANKI, STAWOKEŁ, BRZEZIŃSKIEJ, TURYSTYCZNEJ, PROJEKTOWANEJ, FABRYCZNEJ, FREDRY, MARYNARSKIEJ, PRUSA I ROZANEJ W ANDRZESZPOLU

Projektant: Włodzisław Marciszewski
Opis: 178/74/Lm
Podpis: [Signature]

mgr inż. Marcin Siedz
Data: 02.2008r.
Skala: 1:50

Sprawił: mgr inż. Anna Nowakowska
Nr rys. 25